

Afzuigkappen Afzuigkap zonder ventilator, voor gestapelde 6 & 10x 1/1GN SkyLine ovens

ARTIKEL _____

MODEL _____

NAAM _____

SIS _____

AIA _____



922737 (HOBS11)

AFZUIGKAP, zonder
ventilator, voor gestapelde
SkyLine ovens 6 & 10x 1/1GN

Omschrijving

Product Nr.

Afzuigkap met capaciteit van 1600 m³/uur, voor twee gestapelde ovens 6x 1/1GN en 10x 1/1GN. De afzuigkap is uitgevoerd voor directe plaatsing op de oven, met aansluiting op een door derden te leveren afzuigkanaal met ventilator. Uitneembare roestvrijstalen labyrint filters, reinigbaar in de afwasmachine. Vervaardigd van roestvrijstaal 1.4301 (AISI304).

Bij plaatsing van de afzuigkap op 2 gestapelde 6x 1/1GN ovens wordt onderstel verhoging 922632 geadviseerd.

Uitvoering

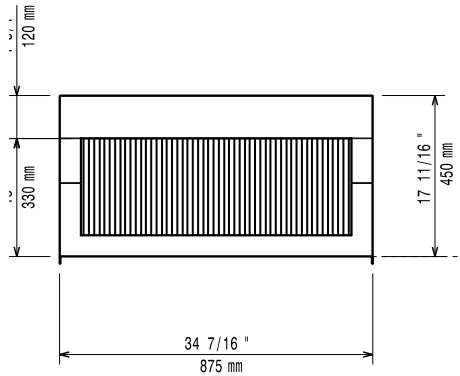
- Het filteroppervlak beschermt tegen het risico van brand.
- Aansluiting op een extern afzuigkanaal is noodzakelijk.
- De roestvrijstalen labyrint en condensatie filters op het front zijn makkelijk uit te nemen en afwasbaar in de afwasmachine.
- Voor gebruik op twee gestapelde 6 op 6 1/1GN of 6 op 10 1/1GN combi ovens.
- De twee-staps veiligheids deuropener (code 922265) wordt aanbevolen voor verbeterde werking van de afzuigkap.
- [NOT TRANSLATED]

Constructie

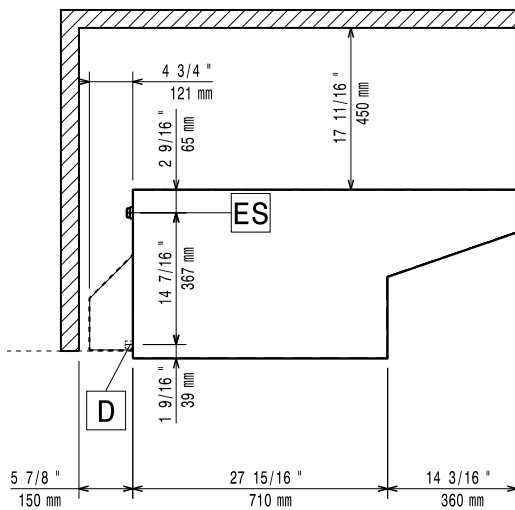
- Volledig van roestvrijstaal 1.4301 (AISI304).
- Filtering van uitgeblazen stoom door de roestvrijstalen labyrint filters.
- Ontwikkeld en geproduceerd in ISO 9001, ISO 14001 en ISO 50001 gecertificeerde fabriek.
- De afzuigkap is voor gebruik in een ruimte waar normale ventilatie aanwezig is, overeenkomstig de voorschriften.

Goedkeuring

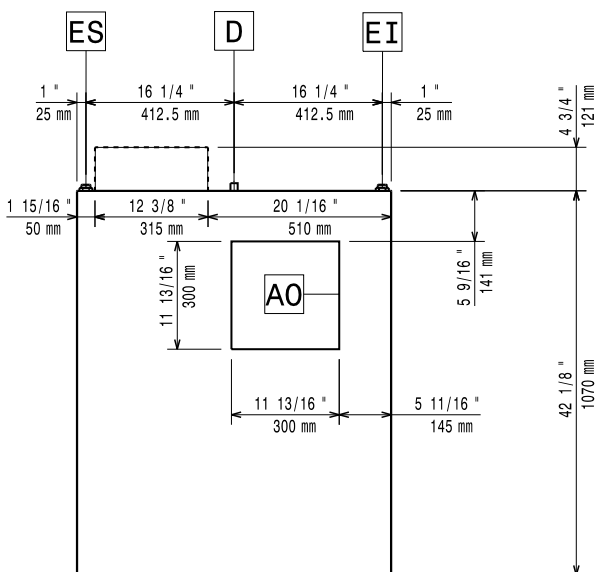
Front aanzicht



Zij aanzicht



Boven aanzicht



Water

Afvoer aansluiting	ISO 9001; ISO 14001 mm
922737 (HOB511)	

Algemene gegevens

Aansluiting afzuig kanaal	300x300 mm
Externe afmetingen, lengte	875 mm
Externe afmetingen, breedte	1191 mm
Externe afmetingen, hoogte	450 mm
Gewicht, netto	24 kg

Afzuiging vereisten

Lucht capaciteit	1600 m ³ /u
------------------	------------------------